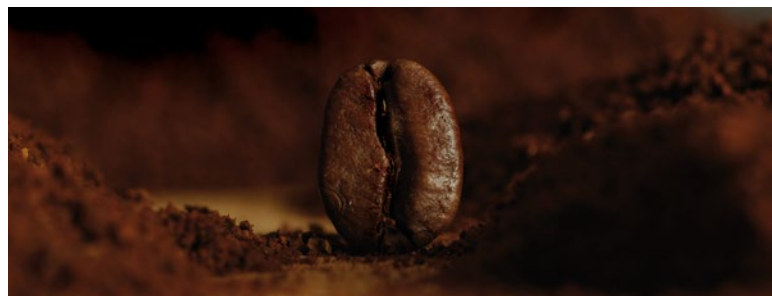


MAHLWERK NEOGRIND



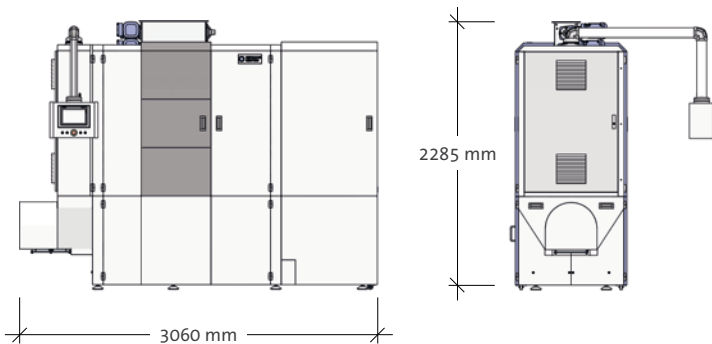
MAHLWERK NEOGRIND

- » Exakte Vermahlung von Filter bis Fein
- » Reproduzierbare Partikelverteilung
- » Minimale Produkttemperaturerhöhung
- » Glattwandiger Mahlraum
- » Mahlwalzen mit Einzelantrieb
- » Servomotoren zur Mahlpaltverstellung
- » Integrierte Schnellausrückung
- » Intuitive Steuerung mit Touchscreen
- » Individuelle Mahlprogramme
- » Einbindung ins Leitsystem
- » Volle Zugänglichkeit zur Reinigung
- » Servicefreundlichkeit
- » Schneller Walzenwechsel
- » Hochleistungsverdichter

Technische Merkmale

- 2- oder 3-stufige Vermahlung von Kaffee
- Geschwindigkeitsgesteuerter Zuteiler
- Magnetabscheider im Zuteiler
- Einzelgetriebemotor pro Mahlwalze
- Wählbare Walzenriffelung
- Walzentemperierung vorbereitet
- Technisch gasdichter Mahlraum
- Mahlraum mit glatten Innenseiten und integriertem Leitblech
- Effektive Leitblechabreinigung
- Geräuschreduzierte Konstruktion
- Hohe Bediener-sicherheit durch Türüberwachung und Nachlaufschutz
- Energieeinsparung durch IE3-Motoren
- Keine Druckluft nötig

NG 53



Optionen

- Frequenzregelung der Walzenantriebe für individuelle Differenzgeschwindigkeiten
- Temperatur- und Schwingungsüberwachung der Walzenlager
- Anschluss für Gasabsaugung im Gehäuse
- Geregelter Verdichter mit eigenem Antrieb zur Erhöhung des Schüttgewichts bis über 20%
- Temperiereinheit für Walzen und Verdichter

	Passagen	Walzenlänge (mm)	Mahlleistung* ca. (kg/h)									
			2	3	0	250	500	750	1000	1350	2000	2500
NG 32	●	300				750						
NG 33		300		●	150	225	525	930				
NG 52	●	550					1350					
NG 53		550		●	270	400	950	1650				
NG 82	●	800					2000					
NG 83		800		●	400	600	1400	2500				

* Abhängig von Röstung, Temperatur, Mahlgrad und Feuchtigkeit

■ Fein ■ Kapseln ■ Pads ■ Filter