

Mahlwerk WMS-C

Für kleinere Leistungen

- Ein, Zwei- und Drei- Passagen-Mahlwerk
- Zentraler Antrieb
- Einfacher Walzenwechsel
- Staubdichte Ausführung für die chemische und pharmazeutische Industrie



Mahlwerk WMS-C

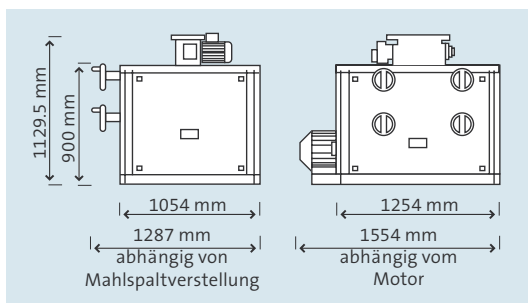
Die Mahlwerke der Serie WMS wurden speziell für kleinere Leistungen konzipiert. Das Mahlwerk WMS-C erlaubt eine Zerkleinerung mit enger Partikelgrößenverteilung. Das enge Partikelspektrum wird durch eine kontinuierliche Druck- Schub-Beanspruchung zwischen zwei geriffelten Walzen und einem definierten Walzenspalt erreicht.

Merkmale:

- Ein-, zwei- oder dreistufige, graduelle Vermahlung
- Zentraler Antrieb für alle Mahlsektionen
- Zentraler Antrieb über Doppelkeilriemen
- Staubarme, gleichmäßige Partikelgrößenverteilung
- Staubdichte Ausführung
- Schallisolierung des gesamten Mahlwerkes
- Präzise Mahlpalteinrichtung

Ausführung und Optionen:

- Alle produktberührenden Teile bestehen aus Edelstahl, Werkstoff-Nr. 1.4571
- Elektro-Schaltschrank
- Hoch Cr-legierte Walzen
- Kühlwalzen
- Potentialausgleich gegen statische Aufladung
- Aspirationsanschluss
- Anschluß für Inertgaszufuhr
- Magnetscheider über Zuteiler



Beispiel WMS-C 2

Product examples:

Walzenmahlwerke WMS-C zerkleinern weiche, spröde bis zähnharte Produkte z.B.:

Superabsorber	Polymer
Urea	Pottasche
Polyacrylat	Phenoplaste
Kalziumsulfat	Ammoniumnitrat
Pektin	Tablettenbruch
Ammoniumbicarbonat	Elektronikschrott

- Maximale Produkthärte: 4-6 Mohs
- Erreichbare Produktfeinheit: ca. 100 µm
- Enge Partikelgrößenverteilung des Endproduktes

Leistungsbereiche:

3 Walzenlängen:	200 – 400 – 600 mm
Walzendurchmesser:	200 mm

Walzenmahlwerke WMS-C Kombinationsmöglichkeiten:

Type WMS-C 1:	eine Mahlpassage
Type WMS-C 2:	zwei Mahlpassagen
Type WMS-C 3:	drei Mahlpassagen

